

Teleskopowe
60 cm
Stal nierdzewna



EAN 5414425006625

Etykieta energetyczna

▪ Klasa wydajności energetycznej (EEI okapu)	D
▪ Roczne zużycie energii (kWh/rok) (AEC okapu)	88,8
▪ Klasa wydajności przepływu dynamicznego (FDE okapu)	D
▪ Klasa efektywności oświetlenia (LE okapu)	A
▪ Klasa efektywności filtra przeciwłuszczowego (GFE okapu)	E

Funkcje i cechy

▪ Sterowanie	Pokrętła
▪ Liczba ustawień prędkości	3
▪ Silnik	Zintegrowane
▪ Dodatkowe wyciszenie	Zintegrowane
▪ Recyrkulacja	Opcjonalne
▪ Auto stop	-
▪ Ilość filtrów przeciwłuszczowych	1
▪ Filtr przeciwłuszczowy	605014
▪ Wskaźnik zabrudzenia filtra przeciwłuszczowego	-
▪ Wskaźnik zabrudzenia filtra węglowego	-

Wymiary

▪ Wymiary produktu (SxGxW) (mm)	598 x 290 x 405
▪ Wymiary wycięcia (SxG) (mm)	560 x 180
▪ Minimalny wymiar szafki (SxGxW) (mm)	600 x 280 x 450
▪ Zalecana wysokość montażu nad płytą indukcyjną (Wys.min.-Wys.maks.) (mm)	650 - 750
▪ Zalecana wysokość montażu nad płytą gazową (Wys.min.-Wys.maks.) (mm)	650 - 750
▪ Zalecana wysokość montażu nad płytą ceramiczną (Wys.min.-Wys.maks.) (mm)	600 - 750
▪ Średnica wylotu (mm)	150
▪ Pozycja wylotu	Góra

Oświetlenie

▪ Typ oświetlenia funkcjonalnego	Led
▪ oświetlenie funkcyjne z możliwością przyciemniania	-
▪ Oddzielny włącznik / wyłącznik	-
▪ Ilość punktów świetlnych oświetlenia funkcjonalnego	2
▪ Zużycie energii oświetlenia funkcjonalnego (W)	4

Wydajność & Głośność

▪ Wydajność (m ³ /h)	940
▪ Wydajność przy prędkości 1 wyciąg (m ³ /h) / Ciśnienie przy prędkości 1 wyciąg (Pa)	387 / 267

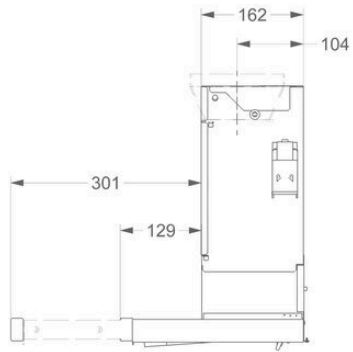
Wydajność & Głośność

▪ Wydajność przy prędkości 2 wyciąg (m ³ /h) / Ciśnienie przy prędkości 2 wyciąg (Pa)	464 / 326
▪ Wydajność przy prędkości 3 wyciąg (m ³ /h) / Ciśnienie przy prędkości 3 wyciąg (Pa)	594 / 408
▪ Ciśnienie akustyczne przy prędkości 1 wyciąg (dB(A)) / Moc akustyczna przy prędkości 1 wyciąg (dB(A))	43 / 55
▪ Ciśnienie akustyczne przy prędkości 2 wyciąg (dB(A)) / Moc akustyczna przy prędkości 2 wyciąg (dB(A))	47 / 58
▪ Ciśnienie akustyczne przy prędkości 3 wyciąg (dB(A)) / Moc akustyczna przy prędkości 3 wyciąg (dB(A))	51 / 63

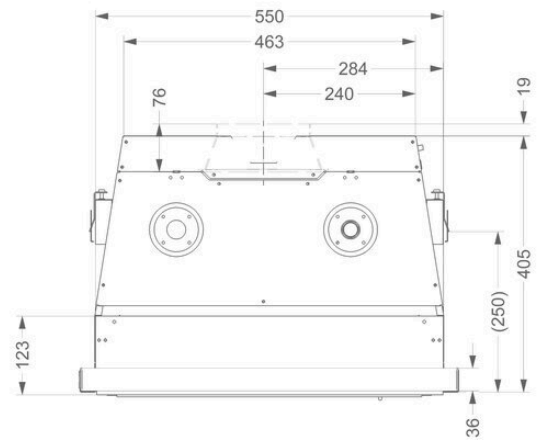
Charakterystyka techniczna

▪ Maksymalna moc (W)	182
▪ Napięcie okapu (V)	230
▪ Częstotliwość (Hz)	50
▪ Długość kabla zasilającego (m)	1,1
▪ Power consumption in off-mode (Po) (W)	0.00
▪ Waga netto (kg)	14,5

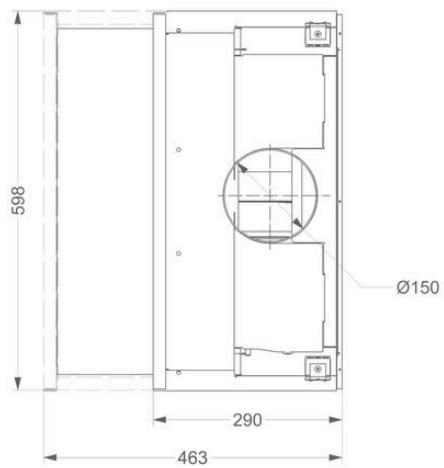
1



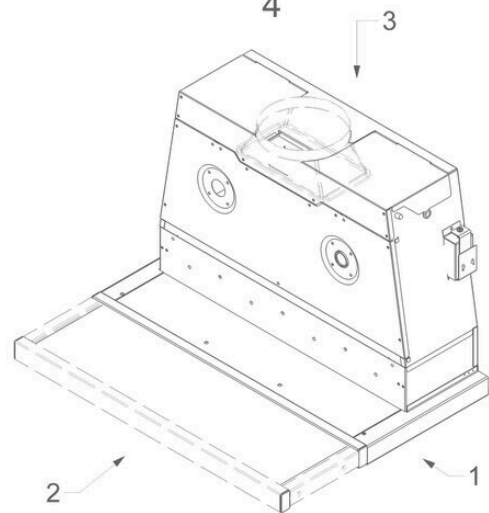
2



3



4



**Zestaw
recykulacyjny**

662400

Monoblokowy zestaw recykulacyjny dla 661, 662, 663

